

TEMPERATURE & PRESSURE RELIEF VALVE REPLACEMENT

This instruction has been prepared to acquaint you with the service of your gas-fired hybrid water heater. It is your responsibility to ensure that your water heater is properly installed and maintained.

Failure to follow the instructions in this service instruction sheet may result in serious bodily injury and/or property damage. Thoroughly read and understand all instructions before you attempt to install, operate or service this heater. Maintenance and service requires trade knowledge in the areas of plumbing, electricity and gas. If you lack these skills or have difficulty understanding these instructions you should not proceed. Enlist the help of a qualified service technician to service this water heater.

To Remove:

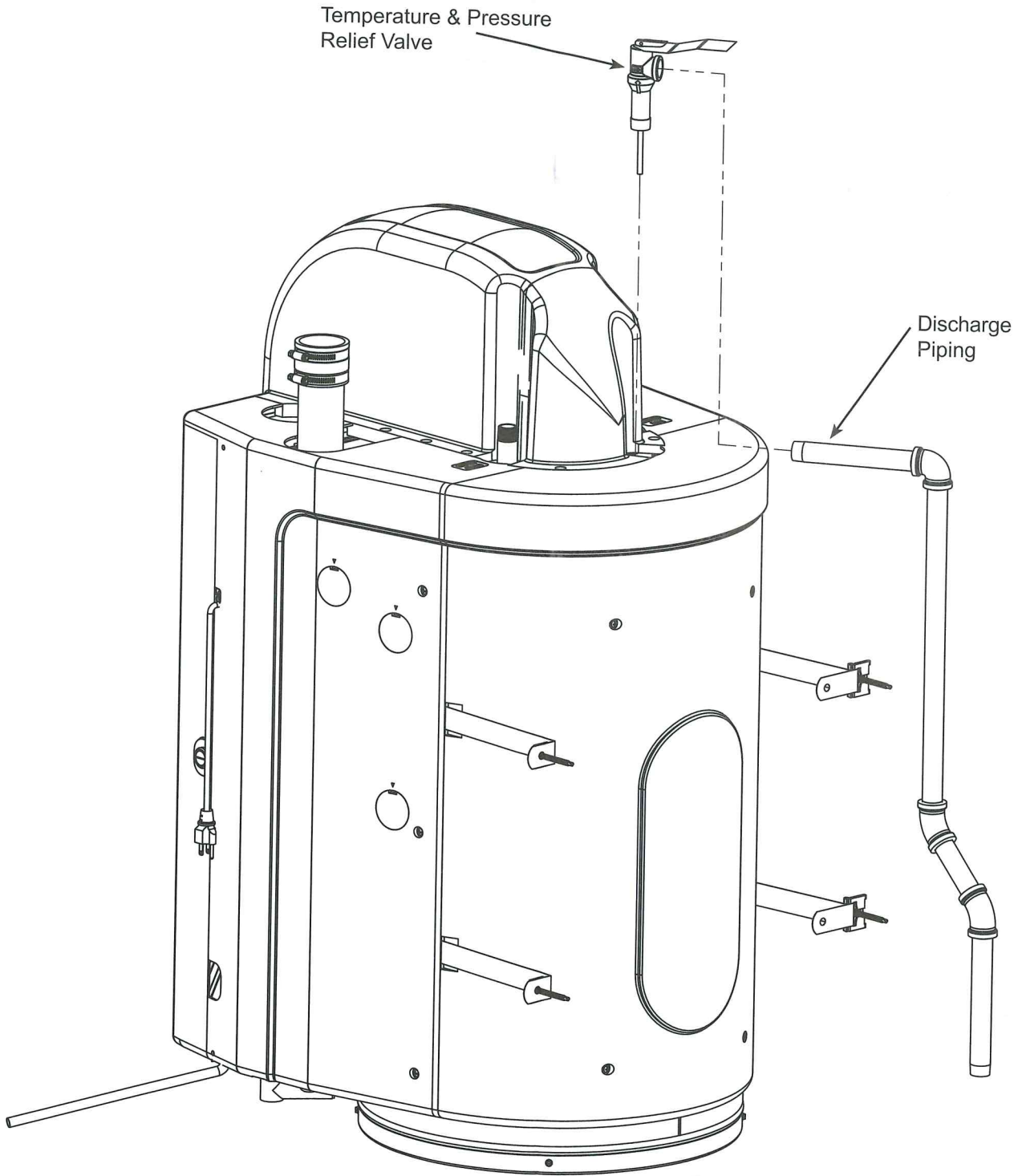
1. Disconnect the electrical power to the water heater.
2. Close the shutoff valves on both the hot-water and cold-water lines.
3. Drain the tank following the instructions in the "Draining The Tank" section in the Operating Manual.
4. Disconnect the discharge piping from the Temperature & Pressure Relief Valve.
5. Remove the Temperature & Pressure Relief Valve.

To Install:

1. Use only Teflon tape or an approved pipe sealant on the threads.
2. Install the new Temperature & Pressure Relief Valve.
3. Open the shutoff valves on both the hot-water and cold-water lines.
4. Fill the tank following the instructions in the "Filling The Water Heater" section in the Operating Manual.
5. Check for leaks and repair as required.
6. Close and lock the door.
7. Reconnect the electrical power to the water heater.
8. Restart the water heater following the "Lighting Instructions" found in the Operating Manual.

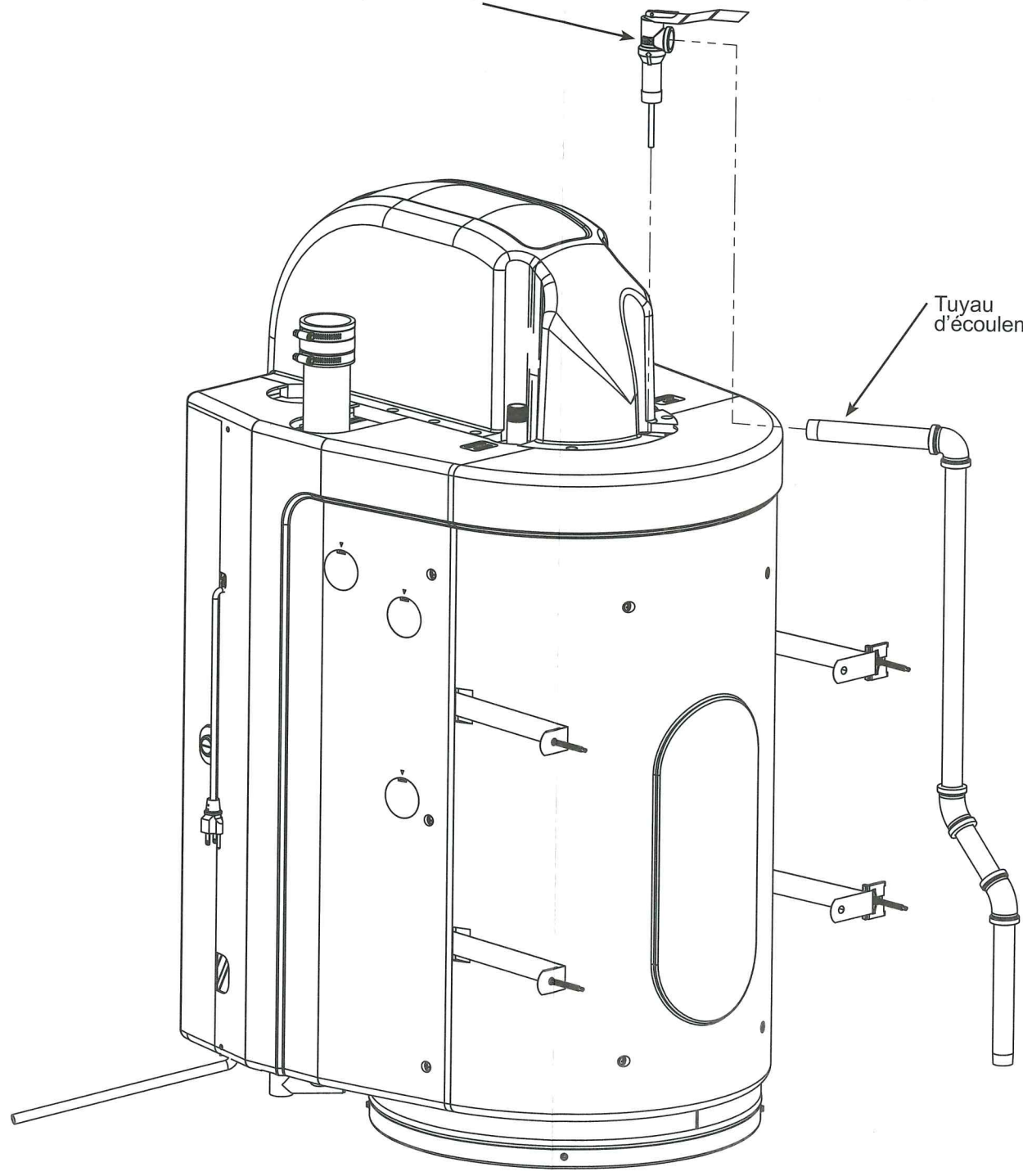
Temperature & Pressure
Relief Valve

Discharge
Piping



Soupape de sûreté
température et pression

Tuyau
d'écoulement



REPLACEMENT DE LA SOUPAPE DE SÛRETÉ T&P

Ces instructions ont comme objectif de vous familiariser avec les procédures d'entretien de votre chauffe-eau hybrides au gaz. Vous avez la responsabilité de vous assurer que votre chauffe-eau est adéquatement installé et entretenu. **Tout manquement aux directives de ce feuillet d'instructions peut entraîner de graves blessures corporelles ou d'importants dommages matériels. Lisez attentivement toutes les instructions avant d'entreprendre l'installation, la mise en service ou l'entretien de ce chauffe-eau.** La personne effectuant la maintenance et l'entretien doit posséder les compétences techniques requises dans les domaines de la plomberie, de l'électricité et du gaz. Si vous ne possédez pas ces compétences, ou si vous avez de la difficulté à interpréter les présentes instructions, ne procédez pas et faites appel à un technicien d'entretien qualifié.

Dépose:

1. Coupez l'alimentation électrique du chauffe-eau.
2. Fermez les robinets d'arrêt des canalisations d'alimentation en eau froide et en eau chaude.
3. Drainez le réservoir en suivant les instructions de la section "Vidange du réservoir" du manuel d'utilisation.
4. Débranchez le tuyau d'écoulement de la soupape de sûreté T&P.
5. Dévissez la soupape de sûreté T&P.

Pose:

1. Apposez du Teflon ou un composé de scellement approuvé sur les filets de la soupape de sûreté.
2. Vissez la nouvelle soupape de sûreté T&P en place.
3. Ouvrez les robinets d'arrêt des canalisations d'alimentation en eau froide et en eau chaude.
4. Remplissez le réservoir en suivant les instructions de la section "Remplissage du chauffe-eau" du manuel d'utilisation.
5. Vérifiez l'étanchéité du système et colmatez toute fuite le cas échéant.
6. Refermez et verrouillez la porte.
7. Réalimentez le chauffe-eau en électricité.
8. Remettez le chauffe-eau en service en suivant les directives d'allumage du manuel d'utilisation.